

GALA CUT 350K

Tăiere cu plasmă

Ref :50900000

1/2



DESCRIERE:

Aparat pentru tăiere cu plasmă cu compresor integrat. Tăierea se face folosind un arc electric sub acțiunea aerului comprimat. Se poate tăia orice material care este conductor electric precum: Oțeluri slab, mediu, înalt aliate, aluminiu, bronz, etc.

Utilizări:

Se recomandă unde portabilitatea este importantă. Compresor integrat.

Alimentare electrică:

1 Ph 230V – 50/60Hz.

Beneficii principale:

- Compresor integrat
- Circuit de tip invertor cu consum mic
- Sistem de transport inclus
- Tăiere până la 12 mm în grosime
- Optimizat pentru amorsări dese, repetate - durată lungă de viață.
- Amorsare de la distanță cu înaltă frecvență HF

Specificații tehnice GALA CUT 350 K

Ref. 509.00.000

TENSIUNE ȘI CURENT DE ALIMENTARE

Alimentare (U1 - 1 Ph. 50/60 Hz)	230 V ± 10%
Curentul maxim de alim. (I1max)	29 A
Curentul ef. de alim. (I1eff.)	17 A
Protecție împotriva conectării la 400 V	DA
Conectare la generator	DA

PISTOLET

Model pistol (inclus în pachet)	PT-40 (4 m)
Gazul folosit	Aer comprimat
Sistem amorsare	Cu înaltă frecvență HF
Intensitatea curentului de amorsare	16 A

COMPRESOR

Debit	82 l/min (3 bar)
Tensiunea de alimentare	230 V/50 Hz/620 W
Nivel zgomot	68 dB
Sistem filtru semiautomat	DA

CURENT DE LUCRU

Grosime maximă de tăiere (separație)	12 mm (15 mm)
Domeniul Amperajului de tăiere	16, 35 A (130V)
Intensitatea maximă a curentului de tăiere	35 A / 94 V (35%)
Durată activă de funcționare	21 A (100%)

FUNȚII

Re-amorsare	DA
Air-bleed.	DA
Protecție termică	DA
Indicator secundar voltaj	DA
Protecție termică - compresor	DA
Protecție împotriva distrugerii electrodului	DA
Protecție utilizare accesorii pistol	DA

Clasa de protecție IP	1
Dimensiuni (lățime x înălțime x Lungime)	260x500x540
Greutate (Kg)	25 Kg

Conform normelor EN60974-1, EN60974-7 y, EN60974-10


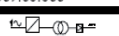




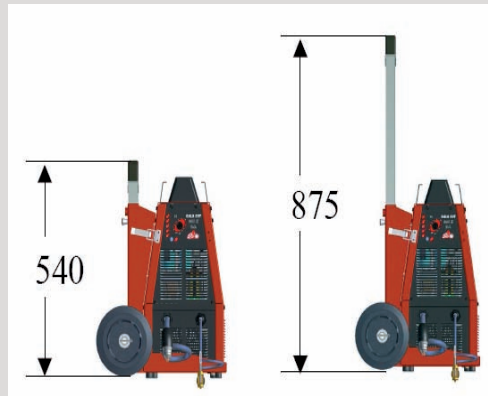
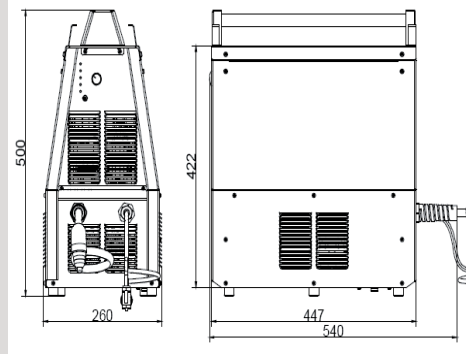
GALA CUT 350K

Inverter

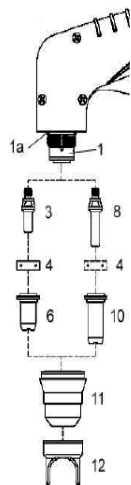
Referencia:50900000

2/2

 CIF A- 50 /045319 50.014 ZARAGOZA - SPAIN		gala gar		
TYP: GALA CUT 350 K.				
REF:509.00.000				
 UNE-EN 60974-1				
 U _s 465 V	X	35%	60%	100%
	I	35 A	27 A	21 A
	U _t	94 V	90.7 V	88.4 V
 1~50/60 Hz	U _i	230 V	I _{...=} 29A	I _{...=} 17 A
	IP 21			



PT 40 TORCH ACCESORIES BACK STRIKING IGNITION. MÁXIMUN LIFE



REFERENCIA	DESCRIPTION
1609602	Pos.1
165162060	Pos.1a
1609605	Pos.2
160730120	Micro-swivh
1652582	Pos.3 Electrode MAXIMUN LIFE
1660028	Pos.4 Swirl Ring
165131209	Pos. 6 Ø 0.9
1652583	Pos.8 Electrode Large
165131409	Pos.10 Large Ø 0.9 (40 A)
1660389K4	Pos.11
1660432	Pos.12



Welding solutions

INNOVATING • MANUFACTURING • TRAINING • ADVISING